

Cruiser™ PTZ Dome Kameras für den Einsatz im Innenbereich



- 700 TV-Linien Auflösung, Sony EXview HAD CCD II
- 22-fach optischer Zoom
- 0,5 Lux (Farbe)
- Deckeneinbau/Deckenaufbau
- Privatzenen
- Vicon und Pelco Protokolle (RS-485/422)

Beschreibung

Die Cruiser™ S660 PTZ Dome Kamera ist mit einer hochauflösenden Kamera-Objektiv-Kombination ausgestattet, und für analoge Videoübertragung über Koaxialkabel konzipiert. Dieser Dome ist eine kosteneffiziente Lösung für Installationen im Innenbereich, die eine Schwenk-Neige-Kamera (PTZ) erfordern.

Konstruktion und Installation

Der S660 zeichnet sich durch seine schnelle, einfache Installation aus, und erlaubt hinsichtlich seiner Montage sowohl Deckeneinbau als auch Deckenaufbau.

Die Dome Kuppel aus Polycarbonat ist vandalismusgeschützt und für maximalen Schutz mit Sicherheitsschrauben gesichert. Es sind verschiedene Halterungen für nahezu jede Montageart erhältlich.

Kameraoptik und PTZ Funktionen

Als hochwertige Tag/Nacht Kamera mit integriertem EXview™ HAD CCD Sensor liefert der S660 Cruiser Dome 700 TV-Linien Auflösung. Das integrierte 3,9-85,8 mm Varioobjektiv mit 22-fach optischem Zoom bietet eine hohe Detailschärfe und exzellente Lichtempfindlichkeit. Digitale Rauschunterdrückung (DNR) sorgt für rauschfreie klare Bilder.

Der Dome bietet im Schwenkbereich präzise, kontinuierliche 360° Drehung sowie einen Neigebereich von 0° bis 90°. Des Weiteren stehen 240 programmierbare Preset Positionen, 8 Touren, 8 Auto-Touren sowie 16 Sektoren zur Verfügung, ebenso wie Auto-Schwenkfunktion und zwei Alarmeingänge und ein Alarmausgang.

Ein mehrsprachiges OSD Menü ermöglicht eine einfache Konfiguration zahlreicher Kameraeinstellungen wie u.a. Motion Detection, 8 Privatzenen und Bezeichnungen.

Videoübertragung

Videoausgangs-impedanz:	1,0 V _{ss} , 75 Ohm Composite
Steuerprotokolle:	RS-485 Protokoll; integrierter RS-485 Empfänger Baudrate 2400 - 19,2k bps

Elektrik

Eingangsspannung:	12 V/DC
Strom:	0,65 A
Leistungsaufnahme:	8 W
Maximale Stromkabel Reichweite:	s. Tabelle
Zulassungen:	CE; FCC Klasse A

Betrieb

Schwenkbereich:	360° kontinuierlich
Schwenkgeschw.:	Preset & manuell: max. 380°/Sek.
Neigebereich:	0° - 90°, Auto-Flip
Neigegeschw.:	Preset: 380°/Sek.; manuell: max. 300°/Sek.
Variable Geschw.:	0,1°/Sek. bis 380°/Sek.
Kommunikation:	RS-485
Protokolle:	Vicon, Pelco-P, Pelco-D, Fastrax II, Fastrax IIE. - über DIP Schalter wählbar
Preset Positionen*:	240 programmierbar (59 mit Vicon Bediengerät)
Touren:	8 Touren; 42 Funktionen pro Tour
Auto-Touren*:	Auto-Touren mit PTZ Verweilzeit bis zu 200 Sek.; (4 mit Vicon Bediengerät)
Alarmer:	2 Alarmeingänge, programmierbar NO/NC; 1 (5 V TTL) Ausgang
Steueranzeige:	On-Screen Menü für Kameraeinstellungen; für gesamte Dome Konfiguration
Sektoren*:	16 programmierbare Sektoren mit programmierbaren Geschwindigkeiten (8 mit Vicon Bediengerät); 1 Autoschwenken
Mehrsprachiges Menü:	Englisch, Französisch, Deutsch, Italienisch, Spanisch, Polnisch, Portugiesisch
Kamerabezeichnung:	an/aus, 6 Zeichen pro Titel
Auto Baud:	Autobaud Detection im RS-485 Modus; 2400, 4800, 9600, 19, 200 bps Baudraten unterstützt; über DIP Schalter wählbar

* Die Anzahl variiert je nach eingesetztem Bediengerät.

Kamera and Optik

Bildsensor:	1/4" EXview Tag/Nacht HAD CCD
Lichtempfindlichkeit:	Farbe: 0,5 Lux
Horizontale Auflösung:	700 TV-Linien
S/N Abstand:	> 50 dB
Synchronisation:	Intern
Verstärkung:	Automatisch/manuell
Tag/Nacht Funktion:	Echte Tag/Nacht Kamera (IR Cut Filter) Auto/Farbe/SW/Global, wählbar
Gegenlichtkompensation:	Aus/an
Adaptive Farbtonwiedergabe:	Aus/an
Blendenregelung:	Automatisch/manuell
Digitale Rauschunterdrückung (DNR):	2D
Videofokus:	Automatisch/manuell
Weißabgleich:	Automatisch/manuell; rot/blau einstellbar
Privatzonen:	8
Motion Detection:	Ja
Elektronischer Shutter:	1/60 (1/50, PAL) - 1/10,000
Brennweite:	3,9 - 85,8 mm
Blende:	f/1,6 - f/3,7
Nahbereich:	1 m
Optischer Zoom:	22-fach
Horizontaler Blickwinkel:	49,5° weit, 2,4° tele

Mechanik

Montage:	Deckenaufbau (Deckeneinbau)
Konstruktion:	Kunststoff; Sicherheitsschrauben
Abmessungen:	H: 151 mm; Durchmesser: 154 mm Kuppel Durchmesser: 110 mm
Gewicht:	1,1 kg

Umgebung

Betriebstemperatur:	0° bis 40° C
Luftfeuchtigkeit:	Bis zu 90% relativ, nicht-kondensierend

Datenblatt: V249-10
Stand: 06/2012

Vicon Datenblatt Teilenummer: 8009-7249-10-00
Technische Änderungen vorbehalten.

Vicon and its logo are registered trademarks and Cruiser is a trademark of Vicon Industries Inc.
EXview is a trademark of Sony Corporation.
Copyright © 2012 Vicon Industries Inc. All rights reserved.

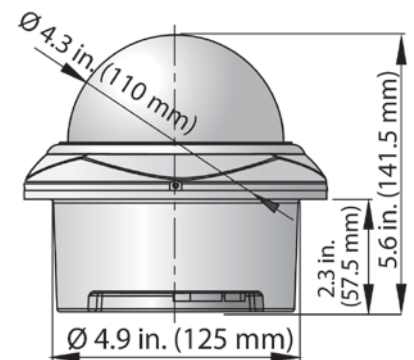
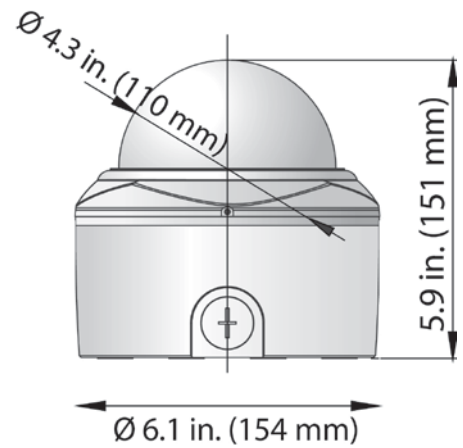
Beschreibung und Modelle

Gehäuse	Halterung	Modell
Innen	Deckenaufbau (Wandmontage oder Deckeneinbau)	S660 (NTSC)
		S660-P (PAL)

Zubehör

Beschreibung	Modell
 Innen oder Außen Wandarm	V660-HDB243
 Wandarm	V660-HDB242-VS8
 Eckmontageadapter für Wandarm*	V660-HCM150
 Mastmontageadapter für Wandarm*	V660-HCM151
 *Adapterplatte für Einsatz mit V660-HCM150 oder V660-HCM151 (nur für V660-HDB242-VS8)	V660-HCM154
 *Adapterplatte für Einsatz mit V660-HCM150 oder V660-HCM151 (nur für V660-HDB243)	V660-HCM155
 Rohradapter (1,25")	V660-HDA202

Abmessungen



Maximum Stromkabel Reichweite (@12 V/DC)

Kabelgröße (AWG)	Reichweite ft (m)
20	296 (90)
18	473 (144)
16	752 (229)
14	1193 (363)
12	1899 (579)